

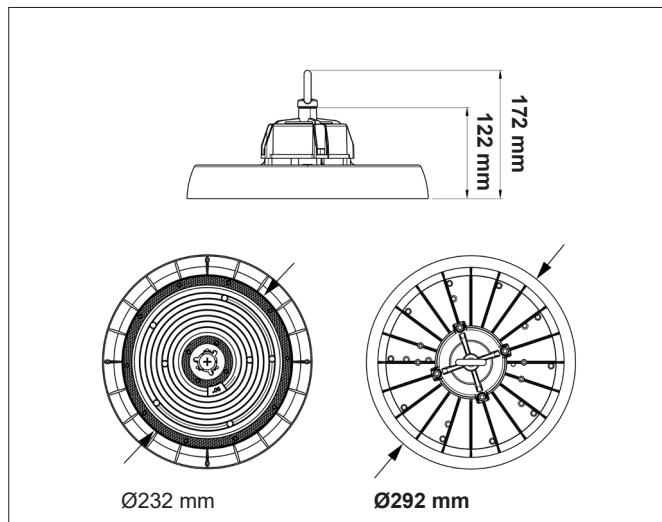
UFO 120W 3000K High Bay

UFO 120W 3000K High Bay, jet black - DALI dimmable

NOR DESIGN

NorDesign AS
www.nordesign.no / tlf: 73 84 95 50

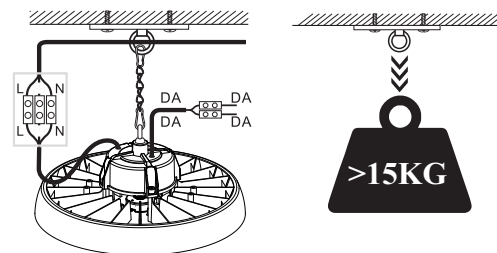
Art. nr. 685123035
GTIN 7070952139977



UFO er en lyssterk armaturserie med opp mot 180lm/W. Armaturen monteres nedhengt med kjetting.

Anti-glare reflektor (skjerm) er også tilgjengelig.

Populært benyttet i kjøpesenter, messehaller, idrettshaller, parkeringsanlegg, lager og dagligvarebutikker.



PRODUKT

Total lumen (lm)	19.800lm
Total forbruk (W)	120W
Total effekt (lm / W)	165lm/W
Materiale produkt	Aluminium (die-casting)
Materiale avdekning	Polykarbonat
Farge produkt	Sort
Farge avdekning	Transparent
Type avdekning	Linse
Type lakk	Powder coating
IP - grad	65
IK - grad	08
Beskyttelsesklasse	I
Strålevinkel (grader)	120°
Lysstråling	Direkte
Driftstemperatur	Ta -40°C - +40°C / Tc 90°C
MacAdam step / SDCM	3
UGR	<32

LYSKILDE

Lyskilde antall (stk.)	1
Lyskilde navn/ modell	LUMILEDS 2835
Lysfarge (Kelvin)	3000K
CRI / RA	>80
Levetid 50.000T	L85B50
Levetid 100.000T	L70B50
Energiklasse	D

EL-DATA

Min. spenning inn (V)	220V
Maks. spenning inn (V)	240V
Min. frekvens (Hz)	50Hz
Maks. frekvens (Hz)	60Hz
Type spenning (AC / DC)	AC
Power Factor	0,97
Sikring: maks. på 16A B	14
Sikring: maks. på 16A C	22
Driver merke	Sosen SS-120CNL-E260D)
Driver levetid	50.000T
Dimbar	DALI-2
Flimmerfri	Ja
	✓ SVM (≤ 0,4)
	✓ Pst LM (≤ 1,0)

TILKOBLING / MONTASJE

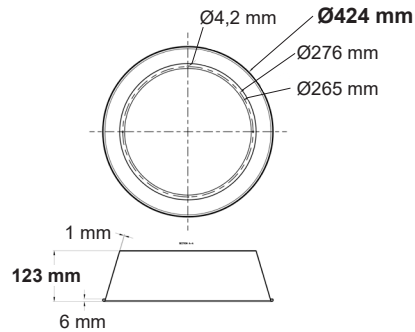
Tilkoblingstype	Ledning
Ledningslengde	200cm
Antall ledninger	2 stk.
Farge på ledning	Sort
Anbefalt bruksområde	Innendørs

UFO 120W 3000K High Bay

UFO 120W 3000K High Bay, jet black - DALI dimmable

NOR DESIGN

NorDesign AS
www.nordesign.no / tlf: 73 84 95 50



UFO 120 Anti-Glare reflector, PC

Art. nr. 491120100

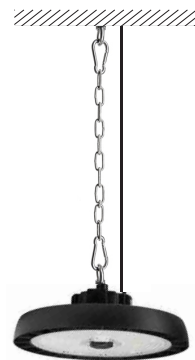
GTIN 7070952139878



Kjetting 100cm m/2 carabinkroker

Art. nr. 492610100

GTIN 6928936913499



UFO 120/200 U-type bracket, jet black

Art. nr. 492000005

GTIN 7070952141499



Waterproof Connector IP68 (3x0,75-2,5mm²)

Art. nr. 420301700

GTIN 7070952134293