

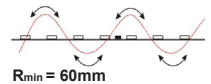
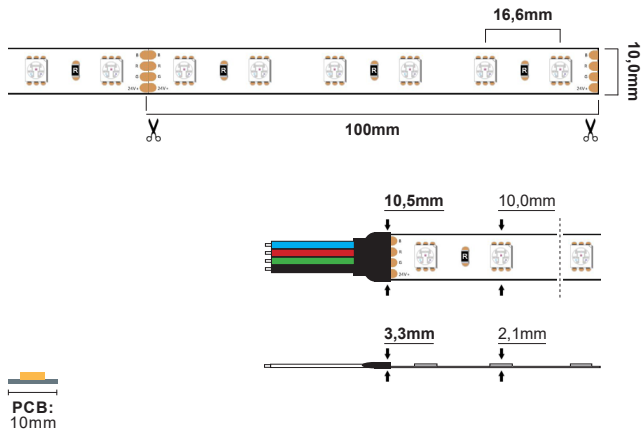
LED Strip RGB 14,4W/m 24V

LED Strip RGB 14,4W/m 24V IP20 - (5m)

NOR DESIGN

NorDesign AS
www.nordesign.no / tlf: 73 84 95 50

Art. nr. 620200014
GTIN 7070952120388



Lengde:	5 meter
Høyde:	2,1mm
Høyde (tilkobling):	3,3mm
Dybde:	10,0mm
Dybde (tilkobling):	10,5mm
PCB:	10,0mm
LED diode:	300xSMD5050 LED
LED dioder pr. meter:	60 stk.
Klippepunkt:	100,0mm (hver 6. diode)
LED pitch (avstand dioder):	16,6mm
Bøylediameter:	$R > 60mm$
Maks lengde pr. tilkobling:	5 meter
Spenning:	CV Constant Voltage
Spenning DC:	24VDC
Dimbar:	PWM / controller
Fargegjengivelse (CRI):	-
Lysfarge (Kelvin):	-
Effekt pr. meter:	14,4W/m
Lumen ut:	Lm/m (R: 108lm / G: 279lm / B: 55lm / RGB: 416lm)
Lumen/W:	-
Lysspredning:	120°
Forventet levetid (timer):	50.000
Lystilbakegang:	L70B50
MacAdam Step:	3
Omgivelsestemperatur:	-25°C - +40°C (Ta min. -25° / Ta maks. 40° / Tc maks. 75°)
IP-grad:	IP20 (anbefalt bruksområde: innendørs)
Kabeltilkobling:	3 meter kabel i hver ende
Kabelvernsnitt:	0,50 mm ² (20AWG)
Montasje:	3M tape på baksiden (anbefalt i kombinasjon med alu. profil)