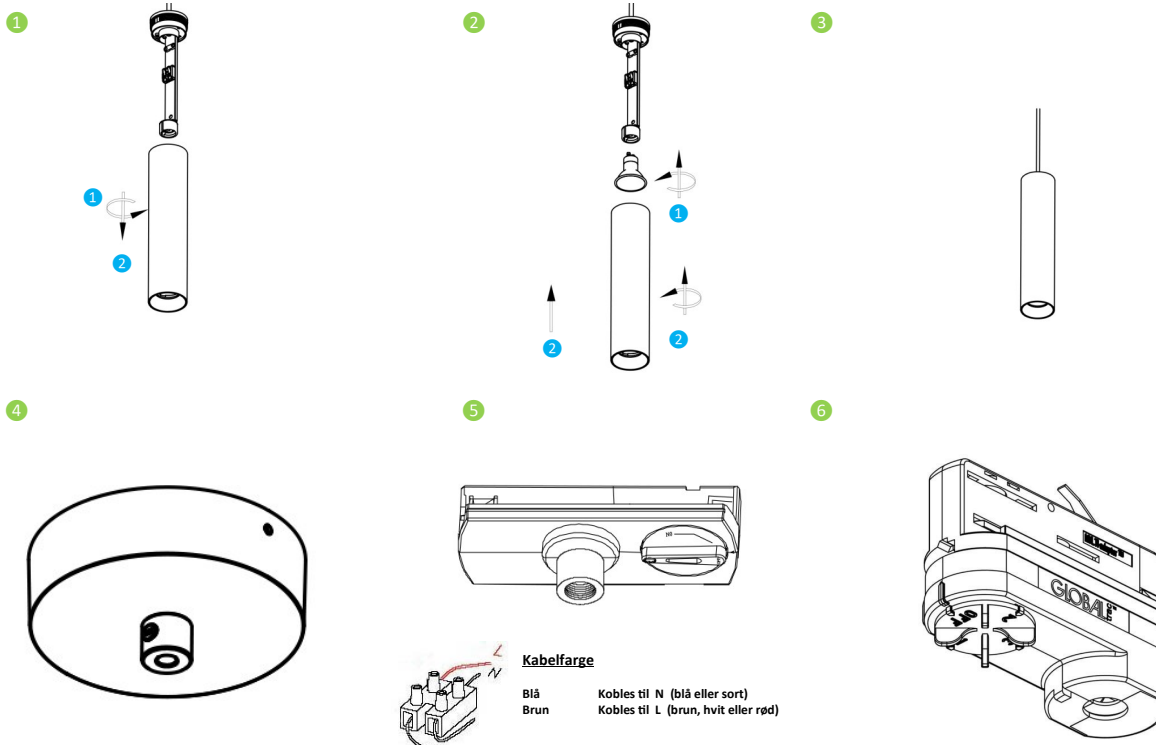


OZ PENDANT (GU10) 350

Artikkelref.: 664493505/664493506

1 x 10W GU10 LED - ekskl.



Kabelfarge

Blå Kobles til N (blå eller sort)
Brun Kobles til L (brun, hvit eller rød)

MONTERINGSVEILEDNING

1. Løsne lampehodet som vist.
2. Sett i ønsket lyskilde (medfølge ikke) og skru på lampehodet.
3. Velg ønsket installasjonsmåte:
3. Oz Ceiling canopy (for normal takmontasje).
4. Vox adapter (for bruk i Vox skinnesystem).
5. Global adapter (for bruk i Global Trac skinnesystem).

Info om de ulike systemer finnes på: www.nordesign.no

SIKKER BRUK

Enkelte typer montasjer kan du utføre selv.
Til tross for dette anbefaler vi at montasjen blir utført av en registrert installasjonsvirksomhet.
På denne måten sikres lengst levetid & sikker bruk av produktet.



Produktet er produsert i henhold til gjeldende
Europeiske standarder.



Beskyttelsesklasse II, skal ikke tilkobles jordledning.



Armatur kun egnet for innendørs bruk.

NB!

Vær oppmerksom på at ikke alle overflater tåler 90° C.
Plastbelagte takplater kan bli misfarget allerede ved lavere temperaturer.
Misfargingen er i seg selv ikke farlig,
men kan være skjemmende.



Kildesortering. Dette produktet må ikke kastes i det vanlige husholdningsavfallet.
Hvis du finner ut at ditt NorDesign-produkt må skiftes ut, eller hvis du ikke lenger har bruk for det, må du unnlate å kaste det sammen med det vanlige husholdningsavfallet.
Sørg for at dette produktet gjøres tilgjengelig for kildesortering.



Kildesortering av brukte produkter og emballasje gjør det mulig å resirkulere materialer og bruke dem igjen. Gjenbruk av resirkulerte materialer bidrar til å forhindre forurensning av miljøet og reduserer behovet for råvarer.
Lokale regelverk kan legge til rette for kildesortering av elektriske produkter fra husholdningen, ved kommunale depoter eller gjennom forhandleren når du kjøper nytt produkt.

NOR DESIGN

www.nordesign.no

SIKKERHET (NORSK)

- For din egen sikkerhet anbefaler produsenten korrekt installasjon og bruk av denne armaturen. Følg vedlagte instruksjoner for sikker installasjon og bruk.
- Koble alltid fra strømmen før vedlikehold eller reparasjoner.
- Kontakt alltid en elektriker eller forhandleren for forespørsler. Installasjon skal alltid foregå i henhold til gjeldende regulativer.
- Pass på at alle (elektriske) enheter er skrudd korrekt & fast sammen. Dette gjelder for både 230V og 12V koblinger.
- Skal produktet fastmonteres, pass på at riktige ledninger kobles sammen: blå eller sort (nøytral), brun, rød eller hvit (leder) og ved jordtilkobling grønn/gul.
- Pass på at ingen ledninger skades ved fastmontering.
- Rengjør lampen med en ren, tørr klut. Bruk ikke sterke vaskemidler.
- Strømførende komponenter skal ikke i kontakt med væske.
- Dersom ledninger eller ledningsførende enheter er skadet, må reparasjon kun foretas av produsent, godkjent servicepersonell eller elektriker. Dette for å unngå brann, elektrisk støt eller annen personskaide.
- Følg spesifikasjoner og instruksjoner nøye. Sjekk symbolmerkingen på lampen og i monteringsanvisningen.

Er du i tvil kan du søke mer informasjon her: www.dsb.no

SAFETY INSTRUCTIONS (ENGLISH)

- For your own safety the manufacturer advises a correct use of this lighting fixture! Follow and save these instructions for correct and safe installation of the fixture
- Always isolate the power before commencing installation, maintenance or repair.
- If in doubt, consult a qualified electrician or contact your retail outlet. Ensure that you always install the fitting according to the local regulations.
- Always tighten the (electrical) mounting parts tightly. This goes for 230V and 12V connections.
- If you connect the wires, always pay attention to the color of the wires: blue or black (neutral), brown, red or white (live) and in case of protection class I, yellow/green (earth).
- Pay attention that you don't damage the wires when mounting the fixture!
- Clean fixtures with a dry cloth, never use abrasives or solvents.
- Avoid electrical parts getting in touch with liquids.
- If the external flexible cable or chord of the luminaire is damaged, it should be exclusively replaced by the manufacturer or his service agent or similar qualified person in order to avoid hazard.
- Always consider all the technical specifications of the fixture. Verify the stated icons on the label of the fixture and the icons that are shown in the mounting instructions.

NOR DESIGN

www.nordesign.no